

MIPRO[®]

MRM-70W Breitband Empfänger Modul

Bedienungsanleitung



1. Wichtige Sicherheitshinweise

1. Bitte lesen Sie diese Anweisungen.
2. Bitte bewahren Sie diese Anweisungen auf.
3. Bitte beachten Sie alle Warnhinweise.
4. Folgen Sie allen Anweisungen.
5. Reinigen Sie das Gerät nur mit einem trockenen Tuch.
6. Die Belüftungsöffnungen des Gerätes dürfen nicht verdeckt werden. Folgen Sie bitte bei der Montage des Gerätes allen Anweisungen des Herstellers.
7. Montieren Sie das Gerät nicht neben Hitzequellen wie Heizkörpern, Wärmespeichern, Öfen oder anderen Geräten (auch Leistungsverstärkern), die Hitze abstrahlen.
8. Wenn das Gerät an 240 V Netzspannung betrieben wird, liegt dem Gerät ein passendes, zugelassenes Netzkabel für das deutsche Stromnetz bei. Nehmen Sie keine Veränderungen am Netzstecker dieses Gerätes vor. Verwenden Sie das Gerät nur an einer passenden Steckdose.
9. Sichern Sie das Netzkabel gegen Einquetschen oder Abknicken, insbesondere am Gerät selbst sowie an dessen Netzstecker.



10. Verwenden Sie nur das vom Hersteller benannte Zubehör für dieses Gerät.
11. Verwenden Sie nur die vom Hersteller als geeignet angegebenen oder zusammen mit dem Gerät verkauften Gestelle, Podeste, Halteklammern oder Unterbauten für dieses Gerät. Wenn sie einen Rollwagen verwenden, achten Sie darauf, dass das Gerät beim Bewegen gegen Herunterfallen gesichert ist, um das Verletzungsrisiko zu minimieren.
12. Trennen Sie das Gerät vom Stromnetz, wenn ein Gewitter aufkommt oder wenn Sie es voraussichtlich für längere Zeit nicht verwenden werden.
13. Alle Wartungsarbeiten müssen von hierfür qualifizierten Servicemitarbeitern durchgeführt werden. Eine Wartung ist erforderlich, wenn das Gerät selbst oder dessen Netzkabel beschädigt wurde, Flüssigkeiten oder Gegenstände in das Gerät gelangt sind, das Gerät Regen oder starker Feuchtigkeit ausgesetzt wurde, das Gerät nicht ordnungsgemäß arbeitet oder es heruntergefallen ist.
14. Setzen Sie das Gerät niemals Regen oder hoher Feuchtigkeit aus. Sie könnten einen elektrischen Schlag erleiden oder einen Brand verursachen.
15. Stellen Sie niemals mit Flüssigkeiten gefüllte Gegenstände (z.B. Vasen oder Trinkgläser) auf das Gerät. Flüssigkeiten im Gerät können einen Kurzschluss verursachen.
16. Verwenden Sie nur vom Hersteller spezifizierte Batterien/Akkus.
17. Zum Trennen des Gerätes vom Netz ziehen Sie den Netzstecker aus der Netzsteckdose.

WARNUNG

Im Außeneinsatz:

Setzen Sie das Gerät niemals Regen oder Feuchtigkeit aus. Sie könnten einen elektrischen Schlag erleiden oder einen Brand verursachen.

In feuchter Umgebung:

Schützen Sie das Gerät vor Spritzwasser und stellen Sie keine mit Flüssigkeiten gefüllten Gegenstände auf das Gerät (z.B. Vasen oder Trinkgläser).

Servicehinweise:

VORSICHT! Öffnen Sie das Gerät niemals eigenmächtig. Sie könnten einen elektrischen Schlag erleiden. Servicearbeiten dürfen nur von autorisiertem Fachpersonal durchgeführt



Dieses Symbol warnt vor nicht isolierten, spannungsführenden Teilen, die sich im Inneren des Gerätes befinden. Beim Berühren dieser Teile besteht die Gefahr eines Stromschlags.



Dieses Symbol ist ein Hinweis auf wichtige Bedienungs- und Wartungshinweise, die in der Bedienungsanleitung enthalten sind.

Entsorgung



Dieses Produkt darf am Ende seiner Lebensdauer nicht über den normalen Haushaltsabfall entsorgt werden, sondern muss an einem Sammelpunkt für das Recycling von elektrischen und elektronischen Geräten abgegeben werden.

Das Symbol auf dem Produkt, der Gebrauchsanweisung oder der Verpackung weist darauf hin.

■ Altbatterien enthalten möglicherweise Schadstoffe, die Umwelt und Gesundheit schaden können.

Entsorgen Sie verbrauchte Batterien und Akkus immer gemäß den geltenden Entsorgungsvorschriften.

Werfen Sie Batterien oder Akkus weder ins Feuer (Explosionsgefahr) noch in den Restmüll.

Bitte geben Sie die Batterien / Akkus im Handel oder an den Recyclinghöfen der Kommunen ab. Die Rückgabe ist unentgeltlich und gesetzlich vorgeschrieben.

Bitte werfen Sie nur entladene Batterien in die aufgestellten Behälter.

Alle Batterien und Akkus werden wiederverwertet. So lassen sich wertvolle Rohstoffe wie Eisen, Zink oder Nickel wiedergewinnen.

Herstellererklärungen

Garantie

MIPRO Electronics Ltd. übernimmt für dieses Produkt eine Garantie von 24 Monaten. Die aktuell geltenden Garantiebestimmungen können Sie über das Internet www.mipro-germany.de einsehen, oder über Ihren MIPRO-Partner beziehen.

In Übereinstimmung mit den folgenden Anforderungen

- ROHS Richtlinie (2011/65/EU)
- WEEE Richtlinie (2012/19/EU)

Bitte entsorgen Sie die Geräte am Ende ihrer Nutzungsdauer bei Ihrer kommunalen Sammelstelle oder im Recycling Center.

- Batterierichtlinie (2006/66/EU)

Hinweis

Die Prüfung der normgerechten elektromagnetischen Verträglichkeit beruht auf der Verwendung der mitgelieferten und empfohlenen Kabeltypen. Bei Verwendung anderer Kabeltypen kann die elektromagnetische Verträglichkeit beeinträchtigt werden.

CE-Konformität

Die CE-Konformitätserklärung kann von MIPRO Electronics oder einem der europäischen Vertreter bezogen werden. Kontaktinformationen sind im Internet unter www.mipro.com.tw zu finden. Die CE-Übereinstimmungserklärung ist erhältlich bei: www.mipro-germany.de

Bevollmächtigter Vertreter in Europa:

MIPRO Germany GmbH, Kochersteinsfelder Str. 73, 74239 Hardthausen

Zulassungen

Das Produkt entspricht den Grundlegenden Anforderungen der folgenden Richtlinien der Europäischen Union:

- Niederspannungsrichtlinie 2014/35/EU
- Radio Equipment Direktive 2014/53/EU (bei Geräten mit Funk)

Hinweise nach Radio Equipment Direktive

Die ausführlichen technischen Daten finden Sie im Datenblatt des Produktes. Dieses ist erhältlich bei der MIPRO Germany GmbH oder als Download auf www.mipro-germany.de

Die jeweils geltenden Bestimmungen über den Betrieb von drahtlosen Mikrofonanlagen müssen beachtet werden.

I. Bedienelemente, Bild 1

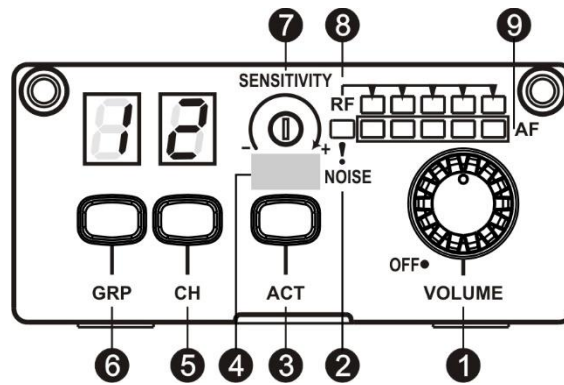


Bild 1

- Ein-/ Ausschalter und Lautstärkeregler.
- Störsignalanzeige.
- ACT Sync Taste.
- ACT Infrarot (IR) Fenster.
- Kanalwahltaste mit LED Display.
- Kanalgruppen-Wahltaste mit LED Display.
- Empfindlichkeitsregler.
- HF Signalanzeige.
- Audio Signalanzeige.

II. Kanalgruppe Einstellung, Bild 2

Die Empfangskanäle des Empfängers sind in verschiedene Gruppen unterteilt. Zur Einstellung des Empfangskanals wird zunächst die Kanalgruppe ausgewählt.

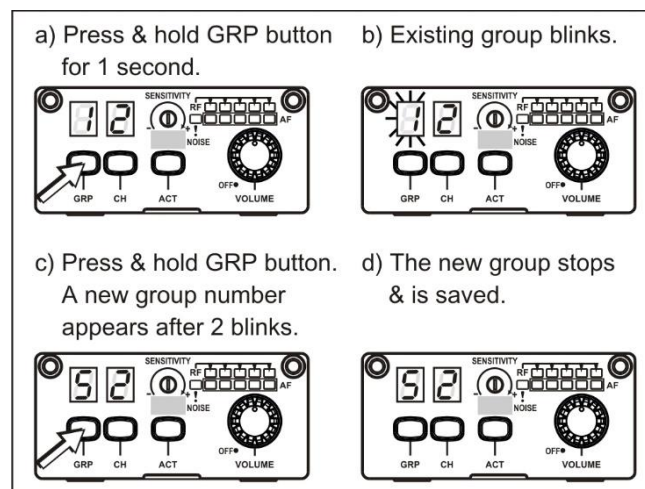


Bild 2

- Drücken Sie die GRP-Taste (6) für ca. 1 Sekunde.

- Die GRP-LED Anzeige blinkt.
- Drücken und halten Sie die GRP-Taste bis sich die Kanalgruppe erhöht. Halten Sie die Taste gedrückt, bis die gewünschte Kanalgruppe erscheint.
- Lassen Sie die GRP-Taste los. Die Kanalgruppe ist nun eingestellt und gespeichert.

III. Empfangskanal Einstellung

1. Automatische Kanaleinstellung

- Drücken Sie die CH-Taste (5) für ca. 1 Sekunde.
- Die CH-LED Anzeige blinkt.
- Drücken Sie die CH-Taste noch einmal. Der Empfänger scannt nun einen Kanal nach dem anderen, bis er einen freien Kanal findet, auf dem er dann stehen bleibt und diesen abspeichert. Bild 2.

Hinweis: Wenn die CH-Taste nach dem sechsten Aufblinken nicht gedrückt wurde, beendet sie das Blinken und bleibt auf dem bisher eingestellten Kanal stehen.

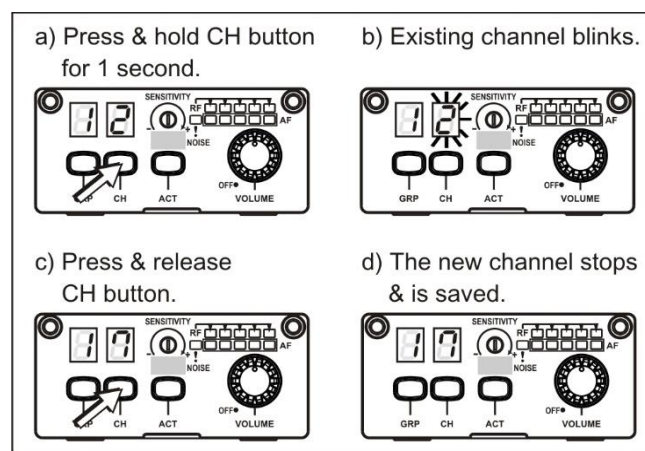


Bild 2

2. Manuelle Kanaleinstellung

- Drücken Sie die CH-Taste (5) für ca. 1 Sekunde.
- Die CH-LED Anzeige blinkt.
- Drücken und halten Sie die CH-Taste bis sich die Kanalnummer erhöht. Halten Sie die Taste gedrückt, bis die gewünschte Kanalnummer erscheint.
- Lassen Sie die CH-Taste los. Die Kanalnummer ist nun eingestellt und gespeichert. Bild 3.

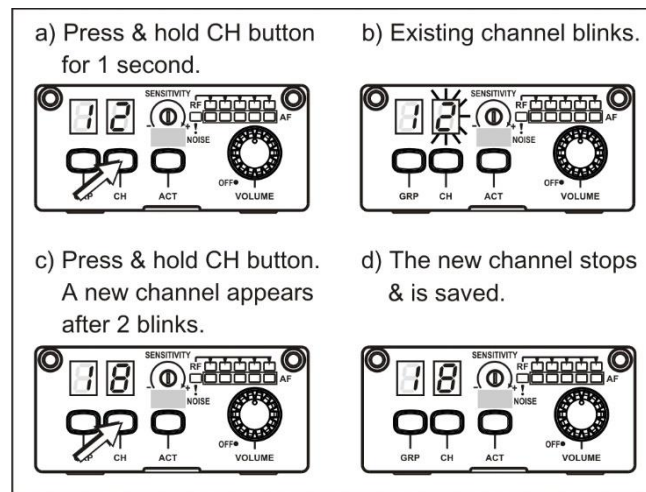


Bild 3

3. Gründe den Empfangskanal zu wechseln

- Wenn der aktuelle Empfangskanal gestört wird.
- Wenn in einer Umgebung mehrere Systeme gleichzeitig betrieben werden.

4. Tipps zur Kanaleinstellung

- Wechseln Sie nicht den Kanal während des Betriebes einer Mehrkanalanlage. Dies könnte zu Störungen und Interferenzen führen.
- Wenn die Kanalanzeige " _ " anzeigt, wird der Kanal durch einen anderen Sender gestört. Man sollte einen anderen Kanal wählen
- Bei Mehrkanalanlagen sollten alle Kanäle in der Gleichen Kanalgruppe gewählt werden. Man sollte nicht verschiedene Kanalgruppen mischen.

IV. ACT Synchronisation, Bild 5

1. Halten Sie das Infrarotfenster des eingeschalteten Senders ca. 30 cm vor die ACT-Taste (3) des Empfangsmoduls.
2. Drücken Sie einmal die ACT-Taste (4) am Empfangsmodul, um die Funktion zu aktivieren.
3. Sobald der Sender die gleiche Frequenz wie das Empfangsmodul hat, ist die Übertragung beendet. Die HF-Anzeige zeigt vollen Pegelausschlag.

Hinweis: Falls die Synchronisierung nicht funktioniert, kontrollieren Sie, ob der Sender im gleichen Frequenzband wie der Empfänger arbeitet, der Sender eingeschaltet ist und die Batterien noch Spannung haben.

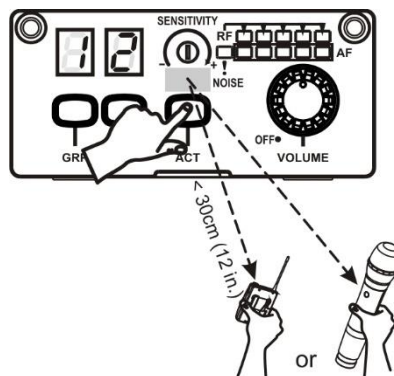


Bild 5

V. Einbau, Abmessungen und Schaltbild, Bild 6

Zum Einbau des Empfangsmoduls siehe Schaltbild. Setzen Sie das Empfangsmodul in den jeweiligen Einschub und drücken Sie es vorsichtig in die eingebaute Steckerleiste. Schrauben Sie das Empfangsmodul mit zwei Schrauben fest.

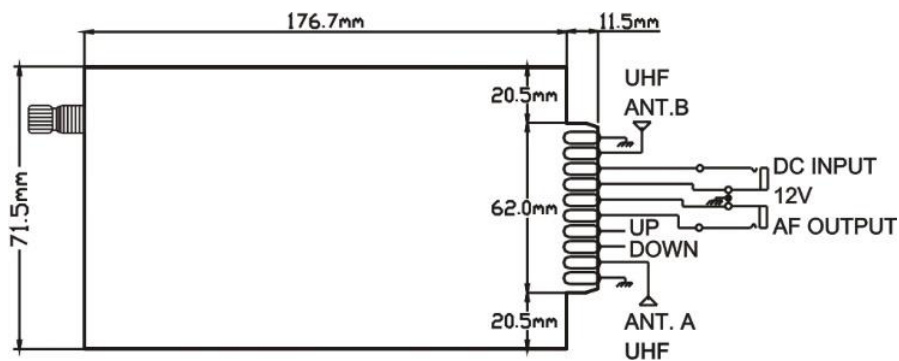


Bild 6